



## Радиальный вентилятор ВАНВЕНТ ВР-120/52 НЖ

### ОБЩИЕ УКАЗАНИЯ



Корпус вентилятора выполнен из нержавеющей стали AISI 430 толщиной 0.8 мм. При изготовлении данного вентилятора использован внешний асинхронный двигатель. Двигатель расположен на расстоянии (на штоке) от рабочей поверхности, дополнительно оснащён крыльчаткой обдува и термоконтактом, что позволяет избежать его перегрева.

Центробежный вентилятор одностороннего всасывания с прямым приводом ВР-хх/хх НЖ предназначен для работы при температуре

перемещаемого воздуха до +180°C. Вентиляторы применяются при устройстве вентиляционных систем для удаления газов, удаления выхлопных газов. Допустимое содержание пыли и взвешенных включений в воздухе составляет 0,05 г/м.куб.

Вентилятор предназначен для эксплуатации в помещениях с температурой не более +50°C и относительной влажности до 80 %.

Вентиляторы сертифицированы на соответствие требованиям ГОСТ 11442 (Р.3), ГОСТ 10616 (Р.3), ГОСТ Р 5976 (Р.3), ГОСТ Р 12.2.012, ГОСТ 12.1.003, ГОСТ Р 51402.

**Изготовитель:** ООО «ПРОФВАНВЕНТ» (Россия)

**Контакты:** тел.: +7(495)780-40-85;  
факс: +7(495)921-01-16;  
email: [7804085@mail.ru](mailto:7804085@mail.ru),

Гарантийный талон даёт право на бесплатный ремонт во время гарантийного срока.

Требуйте от продавца проверки в Вашем присутствии комплектности вентилятора, отсутствия механических повреждений.

После продажи вентилятора претензии покупателя по некомплектности не принимаются.

Вентилятор, приобретённый в холодный период времени, во избежание выхода из строя двигателя, перед подключением его к электросети, необходимо выдержать не менее 2-х часов при комнатной температуре (без упаковки).

#### ТЕХНИЧЕСКИЕ ТРЕБОВАНИЯ

- номинальное напряжение - 220В
- номинальная частота – 50 Гц
- класс защиты от поражения электрическим током IP55
- класс изоляции двигателя - В

#### КОМПЛЕКТНОСТЬ

- Электровентилятор, шт. -1
- Руководство по эксплуатации, экз.- 1

Продавец: \_\_\_\_\_

Дата продажи: \_\_\_\_\_

(подпись, печать)

### РУКОВОДСТВО ПО ЭКСПЛУАТАЦИИ

Данное руководство по эксплуатации является собственностью ООО «ПРОФВАНВЕНТ», запрещается: копировать, распространять, перепечатывать его.



## ТЕХНИЧЕСКИЕ ХАРАКТЕРИСТИКИ

Наименование	Напряжение, В	Мощность, Вт	Скорость, грт	Производительность, куб м/час	Давление, Па	Вес, кг
BP-120/52 НЖ	220	250	3000			14

## ТРЕБОВАНИЯ БЕЗОПАСНОСТИ

- установка вентилятора должна производиться опытным персоналом с соблюдением правил установки;
- установка должна быть произведена таким образом, чтобы не было контакта с движущимися частями вентилятора;

### ЗАПРЕЩАЕТСЯ:

- пользоваться повреждённым электрическим кабелем;
- использовать вентилятор при относительной влажности воздуха более 80%;
- использовать вентилятор в местах, где на него может попасть вода.

## ПОДГОТОВКА К РАБОТЕ

Вентилятор должен быть соединен с источником электрического тока посредством двухполюсного выключателя, с расстоянием между разомкнутыми контактами не менее 3 мм. Для подсоединения электрического кабеля к вентилятору необходимо:

- оголить концы проводов электрического кабеля и подсоединить их к клеммной колодке;
- монтаж электрического кабеля выполнить согласно схеме подключения,
- удостовериться, что все винты клеммной колодки зажаты и под них не попала изоляция кабеля.

В случае, если вентилятор находится на складе и не используется в течение более, чем шести месяцев, то необходимо провести проверку сопротивления изоляции, которое должно быть более 20 МОм.

Питающий кабель и выключатель не входят в комплект поставки. Все монтажные работы проводить при отсутствии напряжения.

## УСТРОЙСТВО ВЕНТИЛЯТОРА

Корпус: Изготовлен из нержавеющей стали AISI 430.

Двигатель: Внешний однофазный асинхронный двигатель.

Рабочее колесо: Вперёдзагнутые лопатки. Изготовлено из нержавеющей стали AISI 430, динамически отбалансировано.

## РАЗМЕРЫ

## РУКОВОДСТВО ПО ЭКСПЛУАТАЦИИ

Данное руководство по эксплуатации является собственностью ООО «ПРОФВАНВЕНТ», запрещается: копировать, распространять, перепечатывать его.

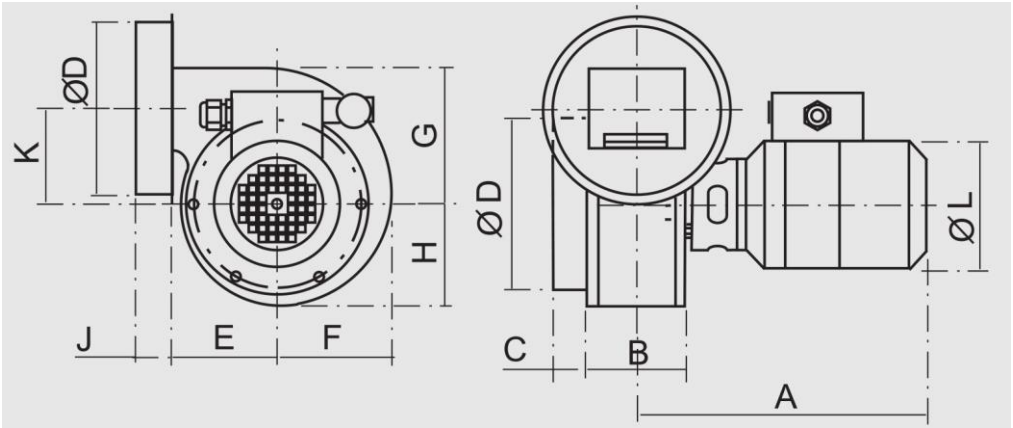
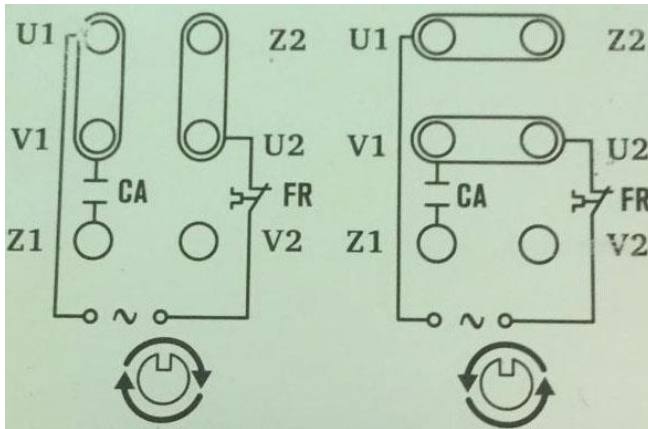


Рис. 2

	A	B	C	ØD	E	F	G	H	J	K	L
BP-120/52 НЖ		86	31	152	93	100	120	90	30	83	112

## СХЕМА ПОДКЛЮЧЕНИЯ



Правое вращение

Левое вращение

Рис. 3 – Схема подключения

## УСТАНОВКА

1. Крепление вентилятора осуществляется при помощи болтов к любой плоской поверхности.
2. При необходимости применяются виброизолирующие опоры.
3. Входное и выходное присоединяются к воздуховоду через виброизолирующее соединение («гибкая вставка»).
4. При установке на улице необходимо обеспечить защиту электродвигателя от атмосферных осадков.

## РУКОВОДСТВО ПО ЭКСПЛУАТАЦИИ

Данное руководство по эксплуатации является собственностью ООО «ПРОФВАНВЕНТ», запрещается: копировать, распространять, перепечатывать его.

## **ЗАПУСК УСТРОЙСТВА**

В ходе запуска внимательно следуйте инструкции

Перед запуском проверьте:

- Напряжение, заземление
- Равновесие
- Крыльчатку вентилятора, направление вращения
- Плавность работы двигателя (отсутствие перегрева, необычных шумов, замедления движения и т.д.)

## **ГАРАНТИЯ и ОТВЕТСТВЕННОСТЬ**

Гарантия со дня покупки 1 (один) год.

Производитель гарантирует исправную работу оборудования согласно эксплуатационно-техническим условиям, указанным в гарантии. Гарантия дается на технические неисправности, а также на дефектные части.

Гарантийное обслуживание не осуществляется в случаях:

- Механических повреждений, аварий
- Загрязнений
- Конструктивных изменений
- Действий, связанных с неправильным содержанием и неправильной чисткой оборудования
- Стихийных бедствий
- Воздействия атмосферных явлений
- Неправильного хранения
- Некомпетентного ремонта
- Неправильной установки оборудования
- Неправильной эксплуатации оборудования

## **ТЕХНИЧЕСКОЕ ОБСЛУЖИВАНИЕ**

- Перед очисткой вентилятора отключите его от источника тока.
- Не мойте водой электрические части вентилятора.
- Вытирайте вентилятор влажной мягкой тканью, избегайте воздействия на вентилятор растворителей.

## **ПРАВИЛА ХРАНЕНИЯ**

Вентилятор следует хранить в сухом помещении, с температурой воздуха от  $-40^{\circ}\text{C}$  до  $+40^{\circ}\text{C}$ .

## **ТРАНСПОРТИРОВАНИЕ**

Вентилятор допускается транспортировать в индивидуальной упаковке всеми видами транспорта, обеспечивающими защиту от попадания влаги, при температуре воздуха от  $-50^{\circ}\text{C}$  до  $+50^{\circ}\text{C}$ . Не допускайте ударов или ударных нагрузок.

## **УТИЛИЗАЦИЯ**

Особых условий для утилизации не требуется.

## **РУКОВОДСТВО ПО ЭКСПЛУАТАЦИИ**

Данное руководство по эксплуатации является собственностью ООО «ПРОФВАНВЕНТ», запрещается: копировать, распространять, перепечатывать его.