

Крышный вентилятор POWERCAMINO



1

2

POWERCAMINO 1250

1. POWERCAMINO - серия каминных вентиляторов
2. 1250 - производительность вентилятора, м³/ч

ОБЩИЕ СВЕДЕНИЯ

Вентиляторы предназначены для усиления тяги и вытяжки дымовых газов температурой до 200°C.

Корпус вентилятора изготовлен из оцинкованной стали. Крышка из алюминиевого сплава. В целях безопасности и защиты от попадания птиц в нижняя части вентилятора оснащена защитной решеткой. Рабочее колесо вентилятора имеет специальные лопасти для удаления дыма из печей.

Вентиляторы серии POWERCAMINO разработаны для совместной работы с очагами открытого огня. Применяются для вытягивания дыма из камина, в печах жилых домов, а также мангалов и кухонных жаровнях в ресторанах и барах.

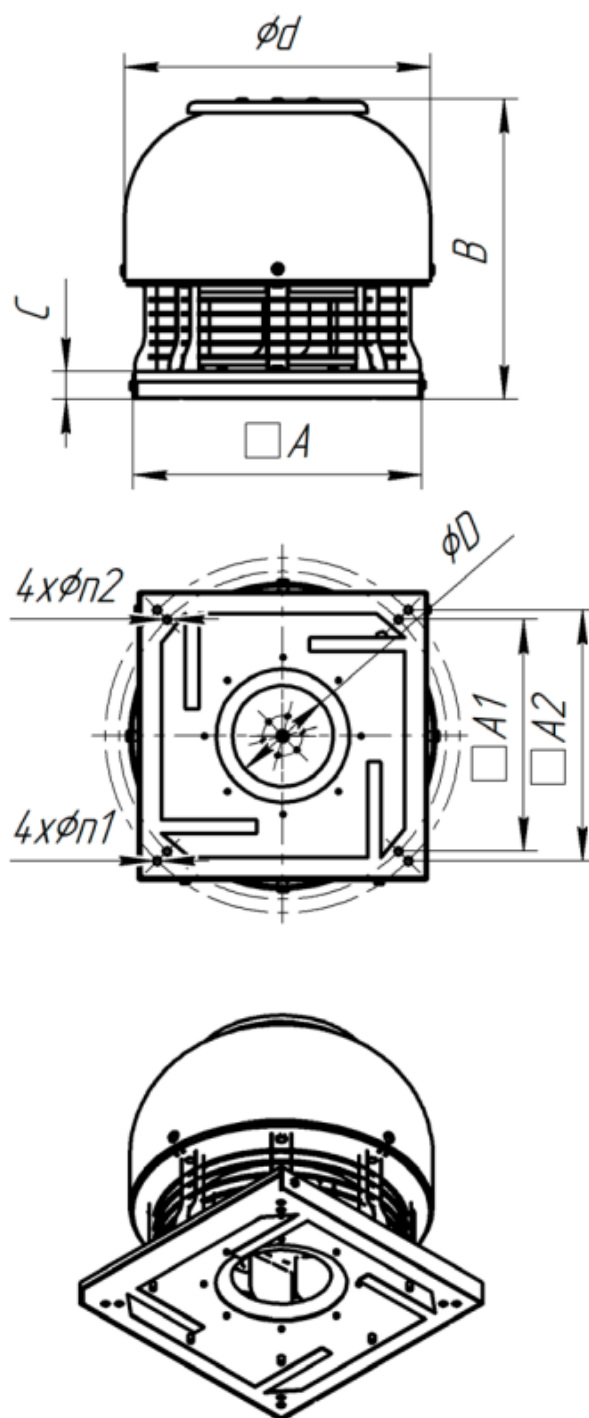
В комплект поставки данного вентилятора входит пятиступенчатый регулятор скорости. Работает вентилятор от однофазной сети 220 В

ТЕХНИЧЕСКИЕ ХАРАКТЕРИСТИКИ

Модель вентилятора	POWERCAMINO 1250	POWERCAMINO 2500
Производительность, м ³ /ч	1250	2500
Полное давление, Па	200	340
Масса, кг	17,5	18,7
Мощность, Вт.	120	180
Частота вращения, об./мин.	1450	1450
Ток, А	1,1	1,5

Крышный вентилятор POWERCAMINO

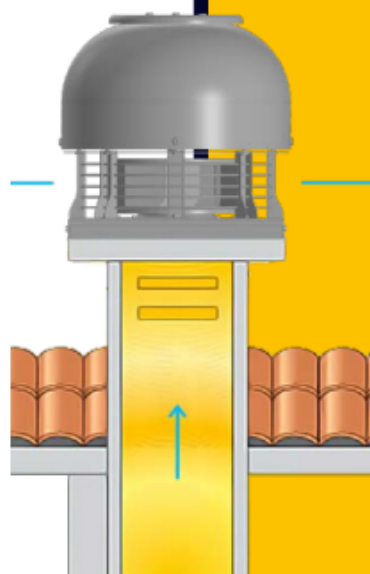
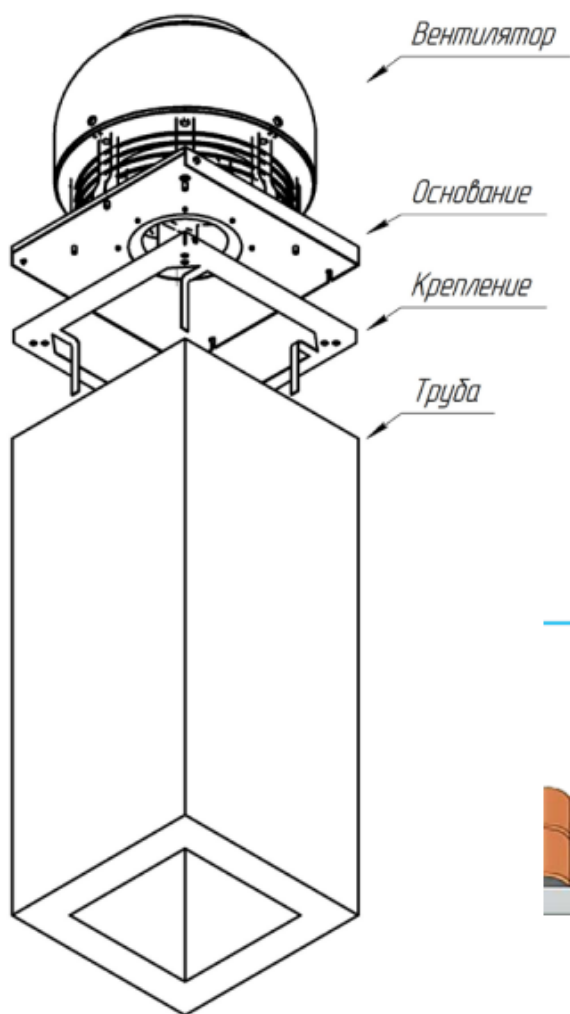
ГАБАРИТНЫЕ И ПРИСОЕДИНИТЕЛЬНЫЕ РАЗМЕРЫ



Модель	Размеры (мм.)							
	A	A1	A2	C	d	D	n1	N2
POWERCAMINO 1250	423	340	368	40	180	449	11	11
POWERCAMINO 2500	423	340	368	40	215	449	11	11

Крышный вентилятор POWERCAMINO

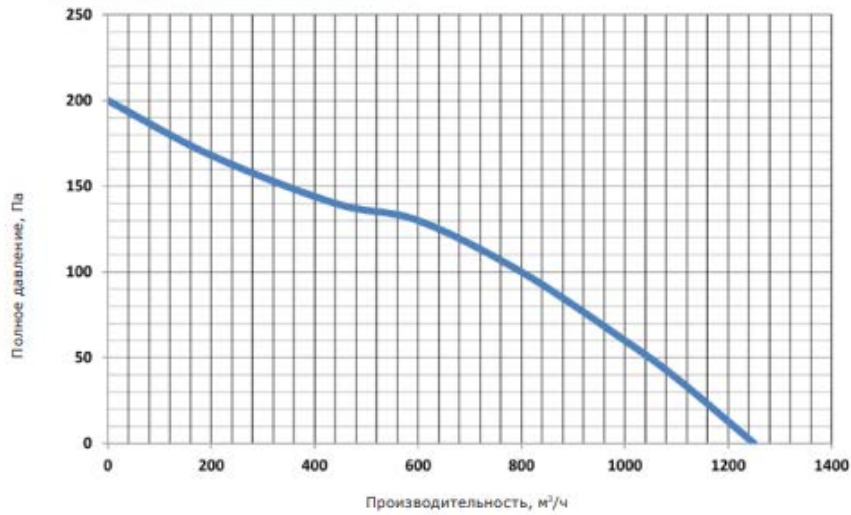
ПРИМЕР МОНТАЖА



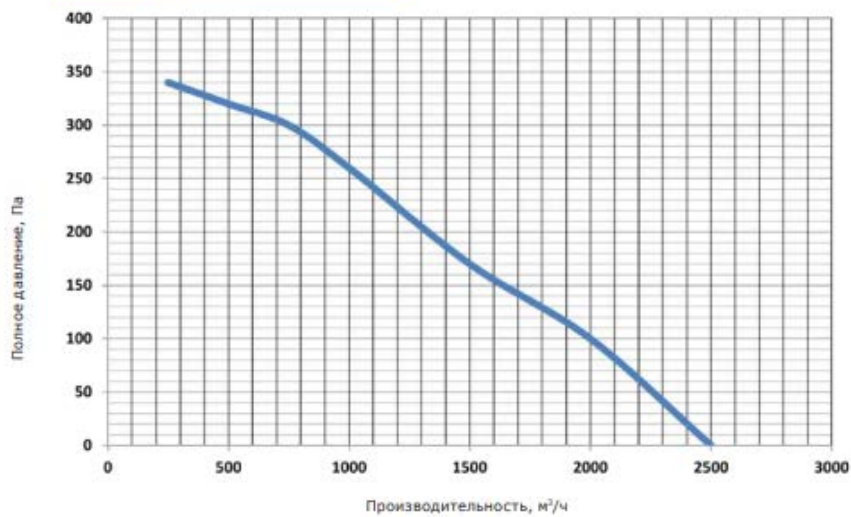
Крышный вентилятор POWERCAMINO

АЭРОДИНАМИЧЕСКИЕ ХАРАКТЕРИСТИКИ

POWERCAMINO 1250



POWERCAMINO 2500



ЭЛЕКТРИЧЕСКАЯ СХЕМА ПОДКЛЮЧЕНИЯ

