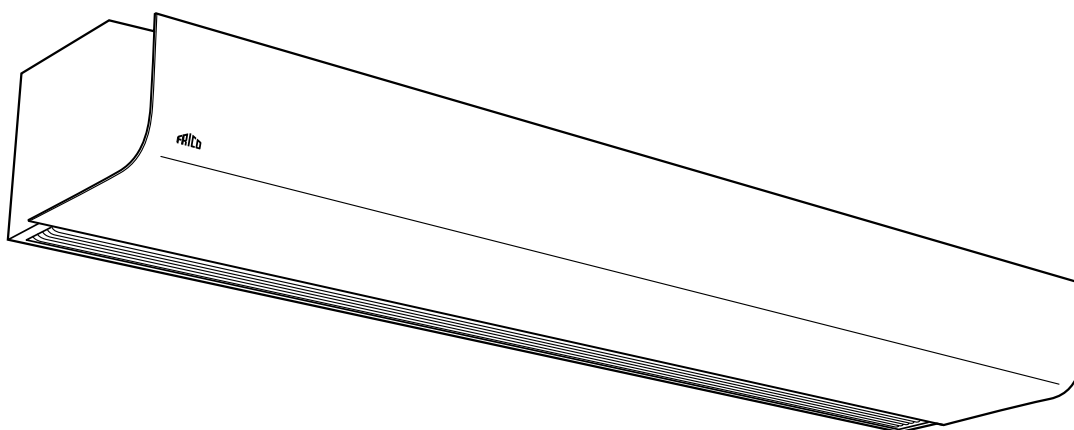


Original instructions

PAEC2500



SE 10

GB ... 13

NO ... 15

DE ... 18

ES ... 21

FR ... 24

IT ... 27

NL ... 30

PL ... 33

RU ... 36

- SE** Introduktionssidorna består huvudsakligen av bilder. För översättning av de engelska texter som används, se respektive språksidor.
- GB** The introduction pages consist mainly of pictures. For translation of the English texts used, see the respective language pages.
- NO** Introduksjonssidene består hovedsakelig av bilder. For oversettelse av de engelske tekstene, se de respektive språksidene
- FR** Les pages de présentation contiennent principalement des images. Pour la traduction des textes en anglais, consultez la page correspondante à la langue souhaitée.
- DE** Die Einleitungsseiten bestehen hauptsächlich aus Bildern. Für die Übersetzung der verwendeten Texte in englischer Sprache, siehe die entsprechenden Sprachseiten.
- ES** Las páginas introductorias contienen básicamente imágenes. Consulte la traducción de los textos en inglés que las acompañan en las páginas del idioma correspondiente.
- NL** De inleidende pagina's bevatten hoofdzakelijk afbeeldingen. Voor een vertaling van de gebruikte Engelse teksten, zie de pagina's van de resp. taal.
- IT** Le pagine introduttive contengono prevalentemente immagini. Per le traduzioni dei testi scritti in inglese, vedere le pagine nelle diverse lingue.
- PL** Początkowe strony zawierają głównie rysunki. Tłumaczenie wykorzystanych tekstów angielskich znajduje się na odpowiednich stronach językowych.
- RU** Страницы в начале Инструкции состоят в основном из рисунков, схем и таблиц. Перевод встречающегося там текста приведен в разделе RU.

PAEC2500

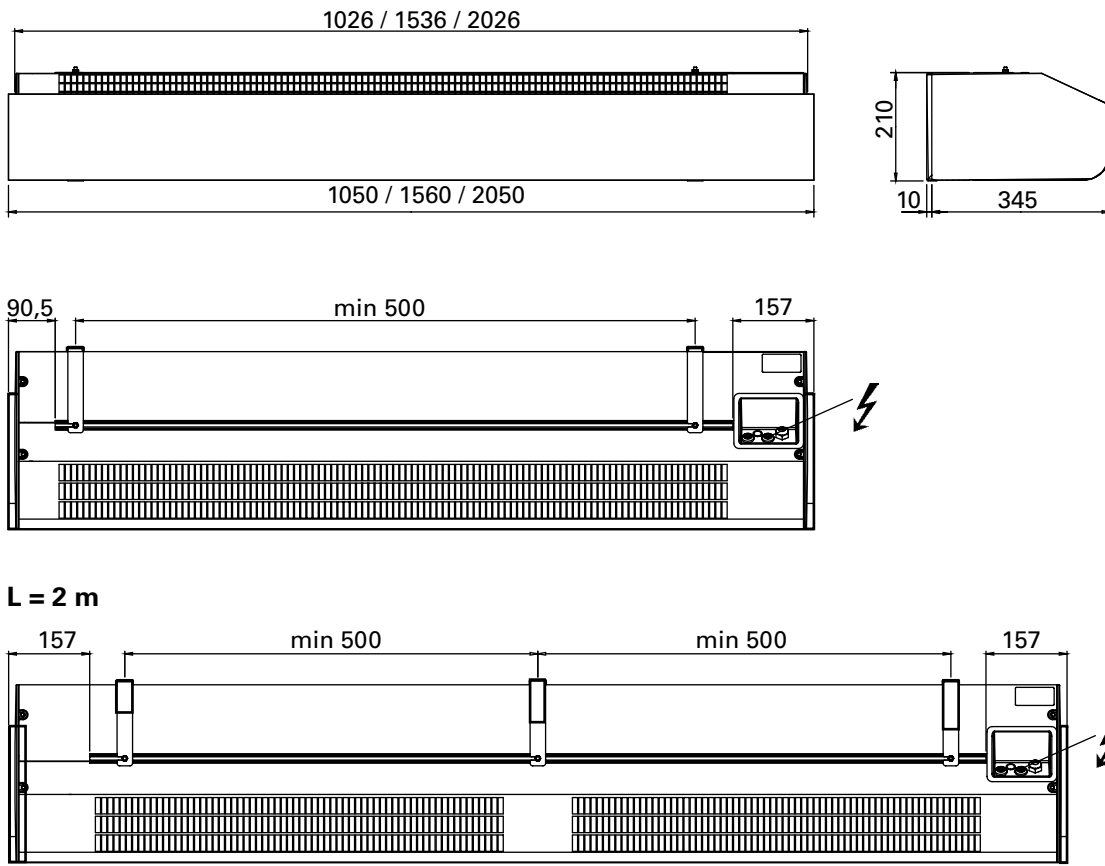


Fig. 1

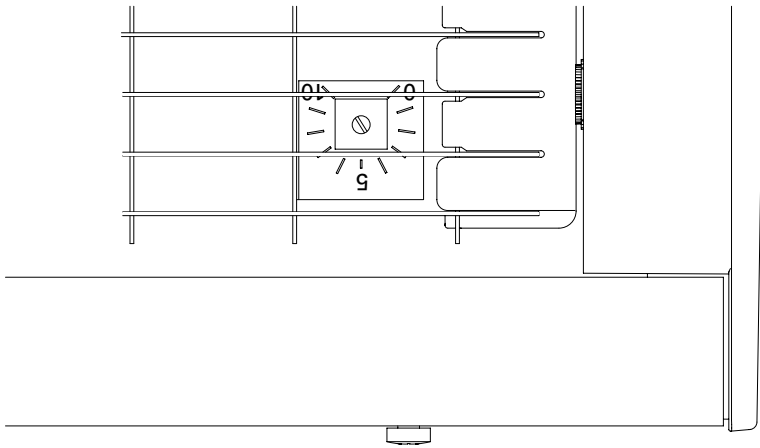


Fig. 2: Stepless regulation of airflow. Internal potentiometer (accessible through the outlet grille).

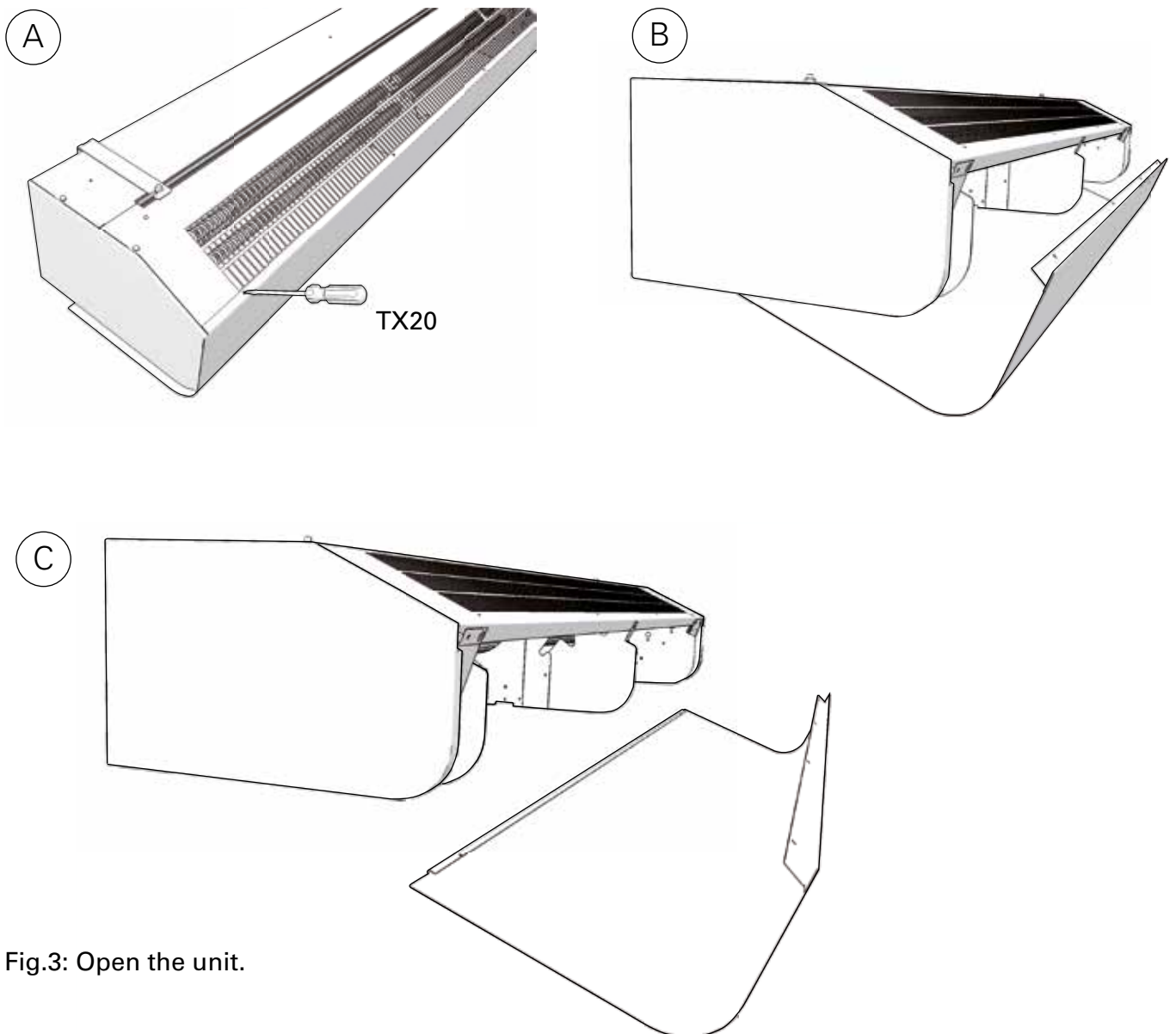


Fig.3: Open the unit.

Mounting with wall brackets

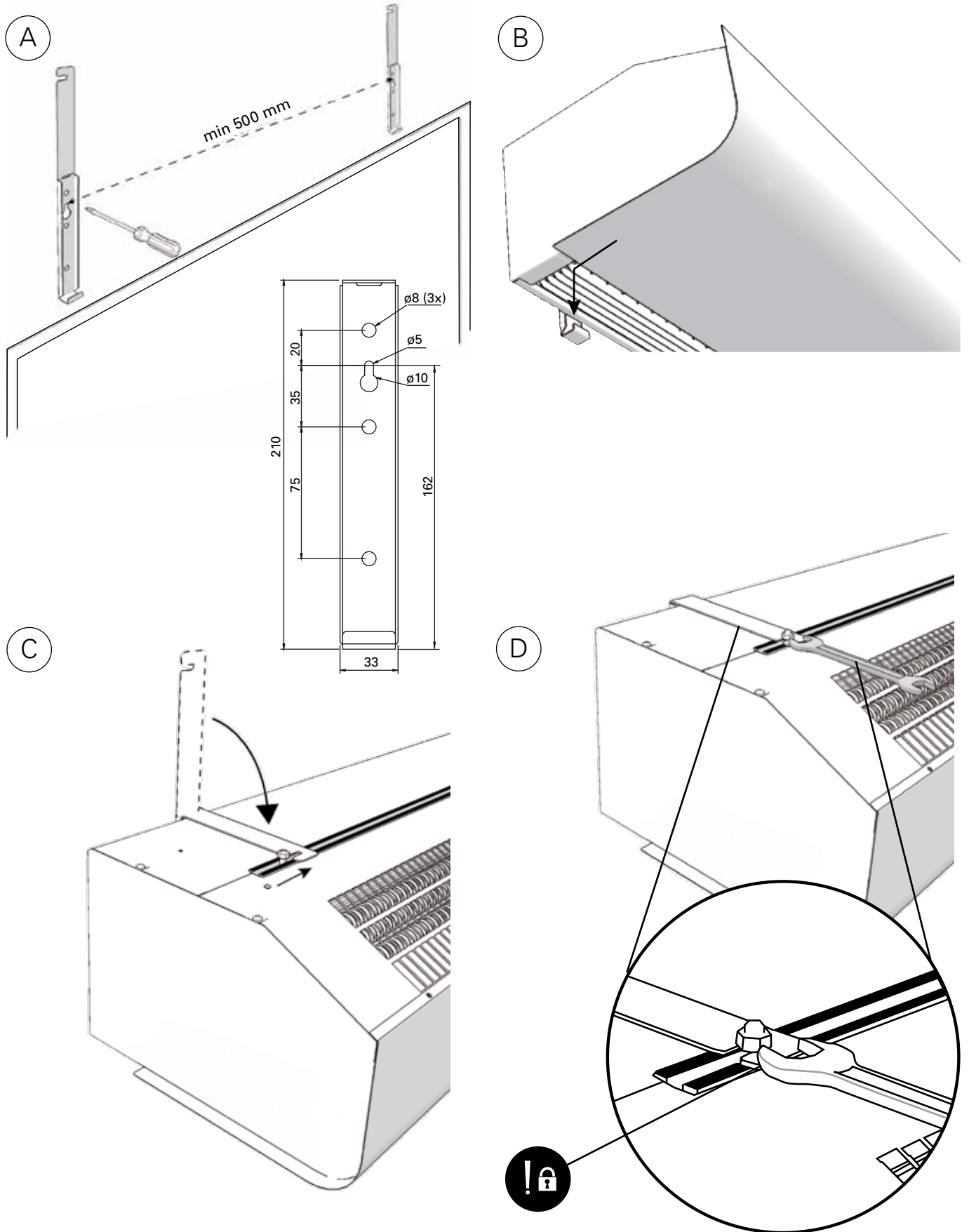


Fig. 4: Mounting with wall brackets

PAEC2510	2 pcs
PAEC2515	2 pcs
PAEC2520	3 pcs

Accessories

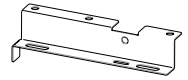
PA34TR15	PAEC2510, PAEC2515, 1 m
PA34TR20	PAEC2520, 1 m
PA2P15	PAEC2510, PAEC2515, 1 m
PA2P20	PAEC2520, 1 m
PA2PF15	PAEC2510, PAEC2515
PA2PF20	PAEC2520



PA34TR

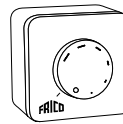


PA2P



PA2PF

PAMP10
SIReDC
AGB304



PAMP10

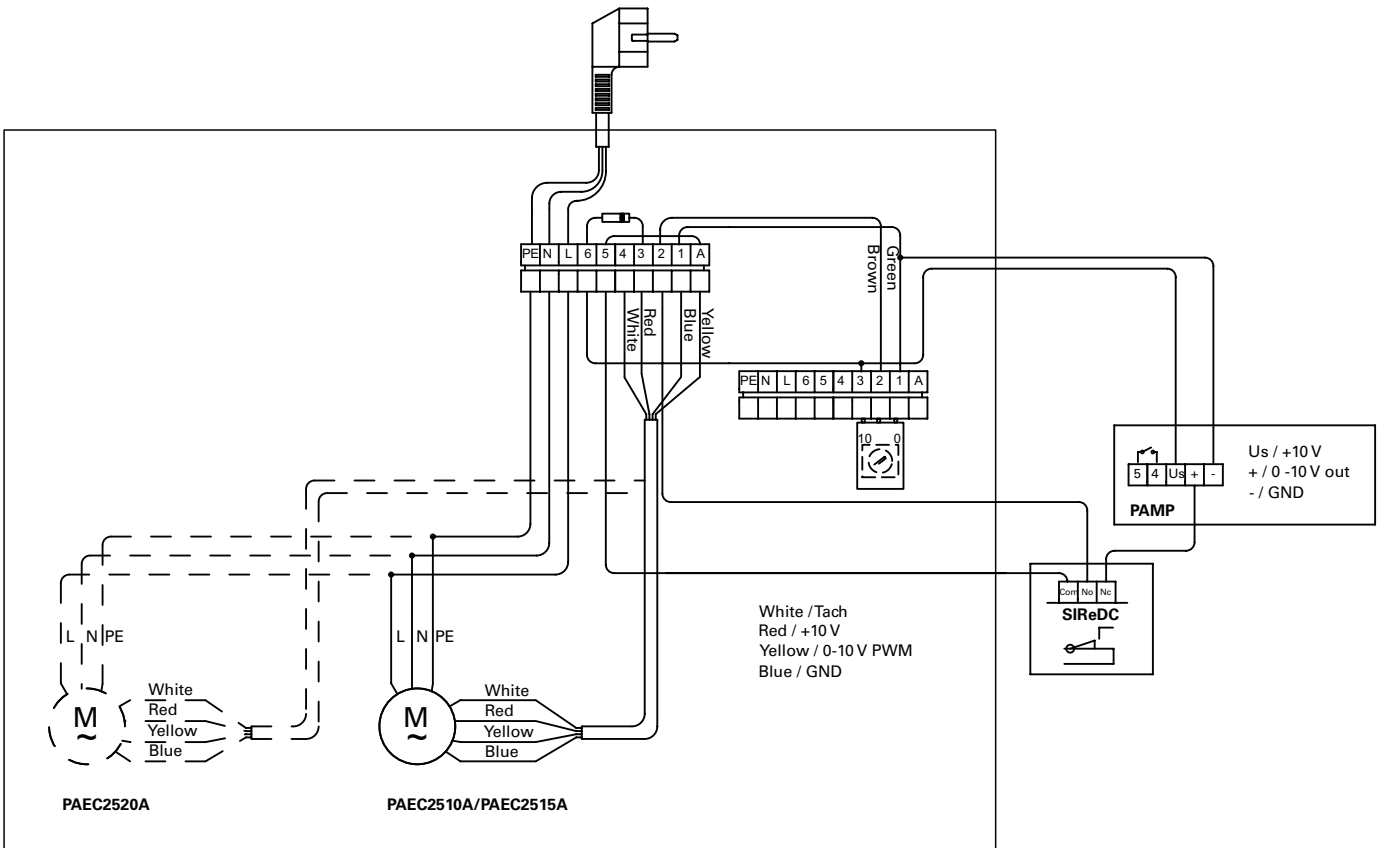


SIReDC



AGB304

Stepless airflow control with door contact / position limit switch



PAEC2500

✿ Ambient, no heat - PAEC2500 A

Type	Output [kW]	Airflow [m ³ /h]	Sound power* ¹ [dB(A)]	Sound pressure* ² [dB(A)]	Voltage motor [V]	Amperage motor* ³ [A]	Length [mm]	Weight [kg]
PAEC2510A	0	1400	70	33/53	230V~	0,15/0,80	1050	16
PAEC2515A	0	2100	72	37/55	230V~	0,20/0,90	1560	23,5
PAEC2520A	0	2800	71	34/54	230V~	0,30/1,60	2050	32

*¹) Sound power (L_{WA}) measurements according to ISO 27327-2: 2014, Installation type E.

*²) Sound pressure (L_{pA}). Conditions: Distance to the unit 5 metres. Directional factor: 2. Equivalent absorption area: 200 m². At 50% and 100% airflow.

*³) Applicable at 50% and 100% airflow.

Protection class: IP44.

CE compliant.

Инструкция по монтажу и эксплуатации

Общие положения

Внимательно изучите настоящую инструкцию до начала монтажа и эксплуатации. Сохраните данную инструкцию для возможных обращений в будущем.

Оборудование может быть использовано только по назначению, определенному данной Инструкцией. Гарантия распространяется на установки, выполненные и используемые в соответствии с требованиями и предписаниями настоящей Инструкции.

Назначение и область применения

Воздушная завеса РАЕС2500 в основном предназначена для использования на проемах холодных складов и морозильных камер, а также кондиционируемых помещений. Рекомендуемая высота для её установки составляет 2,5 метра. Воздушная завеса имеет плавное регулирование расхода воздуха при помощи встроенного или внешнего потенциометра (принадлежность).

Класс защиты: IP44.

Назначение и принцип действия

Воздух забирается из помещения в верхней части завесы и выдувается сверху вниз в проем дверей, снижая потери тепла. Для максимальной эффективности поток воздуха от завесы должен перекрывать всю ширину проема.

Решетка выдува - регулируемая, что дает возможность направлять поток воздуха от завесы под нужным углом, как правило, в сторону улицы.

Эффективность работы завесы зависит от разности температур и давлений в проеме, а также от ветровой нагрузки.

***ВНИМАНИЕ!** Пониженное давление внутри здания будет существенно снижать эффективность работы воздушной завесы. Вентиляция должна быть сбалансированной.*

Монтаж

Воздушная завеса устанавливается горизонтально с нижним расположением решетки выдува и как можно ближе к дверному проему. В случае установки над дверями морозильных камер их следует располагать с «теплой» стороны.

Монтажные скобы и инструмент входят в комплект поставки и находятся под торцевой крышкой завесы.

Установка на монтажных скобах (Рис . 4)

1. Закрепите скобы на стене (см. рис.4А и размеры на рис.1). Если на стене имеются неровности, то необходимо выбрать место для того, чтобы прибор был установлен ровно или устранить неровности.
2. Навесьте прибор на нижнюю часть монтажных скоб (Рис. 4В).
3. Изогните верхнюю часть скоб по верхней части прибора и переместите винты в направляющем профиле так, чтобы они попали в отверстия на скобах (Рис.4С). Будьте внимательны. Скобы рассчитаны на однократный изгиб, и если они были неправильно изогнуты, они подлежат замене, если уголгиба превысил 45°.
4. Крепко затяните гайку над скобой. (Рис.4D)

Горизонтальная установка, подвеска с потолка

Стержни с резьбой, профили и скобы для подвески поставляются как принадлежности. См. раздел Принадлежности и отдельную инструкцию.

Подключение

Электроподключение завесы производится при помощи кабеля длиной 1,5м с вилкой.

Приборы управления

Плавное управление скоростью

Величина расхода воздуха выставляется вручную на внутреннем потенциометре 0-10В, который расположен под решеткой выхода воздуха.

Плавное изменение скорости потока при помощи внешнего потенциометра

Величина расхода воздуха выставляется вручную на внешнем потенциометре 0-10В.

Плавное регулирование расхода воздуха задается дверным контактом/концевой выключатель

При закрытых дверях завеса работает на малой скорости, величина которой задается

встроенным потенциометром 0-10В, расположенным внутри прибора за решеткой выдува. Когда дверь открывается вентиляторы переходят в режим высокой скорости, задаваемой внешним потенциометром. Данная функция обеспечивает наилучший уровень защиты при минимальной инерционности.

Управление через систему BMS

Воздушная завеса также может управляться внешним сигналом (0-10В) от системы диспетчеризации здания (BMS).

Смотрите рисунок 2 и страницу с описанием Принадлежностей.

Настройка воздушного потока

Направление и скорость воздушного потока должны выбираться в зависимости от нагрузки на проем. Давление воздуха снаружи воздействует на воздушный поток от завесы, изгибая его внутрь помещения (зимние условия).

Таким образом поток воздуха должен направляться в сторону улицы, чтобы противодействовать нагрузке. Как правило, чем больше нагрузка, тем на больший угол (в пределах 30°) следует отклонять поток.

Основные настройки скорости потока

Скорость потока при открытых дверях задается системой управления. Имейте в виду, что при изменении внешних условий (ветер, температура и т.д.) может потребоваться перенастройка направления и скорости потока.

Сервис, обслуживание и ремонт

До проведения каких-либо работ по обслуживанию, сервису и ремонту выполните следующее:

1. Отключите питание.
2. Для того, чтобы снять переднюю панель, необходимо отвернуть 2 винта в верхней части и освободить панель в нижней части. (см.рис.3)
3. После проведения осмотра обслуживания или ремонта установите переднюю панель на место. Для этого нацепите панель нижней частью, зафиксируйте ее, после чего заверните винты в верхней части.

Осторожно, решетка забора воздуха может выпасть при проведении работ, при которых отсоединяются торцевые панели.

Обслуживание

Внутренние узлы и агрегаты не требуют обслуживания, при необходимости нужно лишь производить периодическую чистку. Частота определяется в зависимости от конкретных условий, но не реже двух раз в год. Решетки входа/выхода, вентиляторы и нагревательные элементы можно чистить с помощью пылесоса или влажной тряпкой. При чистке пылесосом используйте щеточную насадку. Использование активных очищающих составов не допускается.

Перегрев

Моторы вентиляторов имеют встроенную защиту от перегрева и автоматически меняют скорость вращения при высоких температурах.

Замена мотора или вентилятора

1. Удалите переднюю панель.
2. Демонтируйте торцевую панель завесы.
3. Отверните крепежные винты между мотором и вентилятором.
4. Отсоедините кабели питания неисправного мотора.
5. Удалите винты и извлеките мотор вместе с вентилятором.
6. Установите новый мотор и/или вентилятор и проделайте все операции в обратном порядке.

Возможные неисправности

Если вентиляторы не работают или не обеспечивают расчетный режим проверьте следующее:

- Функции и настройки встроенной системы управления.
- Проверьте не загромождены ли каналы входа/выхода воздуха какими-либо предметами или материалами, степень загрязненности фильтра.

Если неисправность не определяется, обратитесь к квалифицированным специалистам.

Безопасность

- *Пространство вблизи каналов входа/выхода воздуха должно быть свободно от каких либо предметов или материалов!*
- *При любых работах с тяжелым оборудованием, используйте грузоподъемные механизмы.*
- *Настоящий прибор не предназначен для использования детьми до 8 лет, людьми не прошедшими специальный инструктаж или лицами с ограниченной дееспособностью, если только они не сопровождаются или не инструктируются персоналом, ответственным за их безопасность. Дети не должны иметь свободного доступа к данному прибору. В случае, если дети привлекаются к чистке или техническому уходу за прибором, необходим строгий контроль со стороны лица, ответственного за их безопасность.*

Перевод текста для страниц с рисунками

- Stepless airflow control. Internal potentiometer (accessible through the outlet grille). = Плавное управление скоростью. Внутренний потенциометр (доступность через решетку выхода воздуха).
- Open the unit = Откройте аппарат
- Mounting with wall brackets = Установка на монтажных скобах
- Pcs = штук
- Accessories = Принадлежности
- Stepless airflow control = Плавное управление скоростью
- Stepless airflow control with external potentiometer = Плавное изменение скорости потока при помощи внешнего потенциометра
- Stepless airflow control with door contact/ position limit switch = Плавное регулирование расхода воздуха задается дверным контактом/концевой выключатель

Технические характеристики

Output [kW]	= Мощности
Airflow[m ³ /h]	= Расход воздуха
Sound power* ¹ [dB(A)]	= Мощность звука
Sound pressure* ² [dB(A)]	= Звуковое давление
Voltage motor [V]	= Напряжение двигатель
Amperage motor* ³ [A]	= Ток двигатель
Length [mm]	= Длина
Weight [kg]	= Вес

*1) Мощность звука (LWA) измерена в соответствии с ISO 27327-2: 2014, Тип установки E.

*2) Звуковое давление (LpA). Условия: Расстояние до прибора 5 метров. Фактор направленности 2. Эквивалентная площадь звукопоглощения 200 м². Для 50% и 100% величины воздушного потока.

*3) Для 50% и 100% величины воздушного потока.

Класс защиты: IP44.

Сертифицированы ГОСТ, стандарт CE.



Main office

Frico AB
Box 102
SE-433 22 Partille
Sweden

Tel: +46 31 336 86 00

mailbox@frico.se
www.frico.se

**For latest updated information and information
about your local contact: www.frico.se**