

Канал-Гермик-С

КОРПУС выполнен из оцинкованной стали с установленными внутри лопатками из усиленного алюминиевого профиля.

ПОВЫШЕННАЯ ЖЕСТКОСТЬ КОРПУСА обеспечивает защиту клапана от перекосов в условиях больших перепадов среднесуточной температуры.

ПЕРИМЕТРАЛЬНОЙ ОБОГРЕВ является особенностью клапанов. Использование в конструкции периметрального обогрева в виде расположенного по наружному периметру гибкого саморегулирующего нагревательного кабеля, постоянно подключенного к сети переменного тока 220 В.

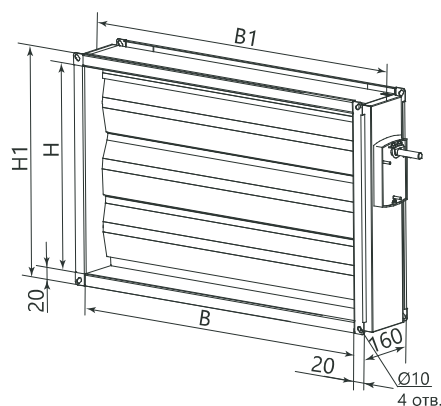
Нагревательный кабель имеет автоматическое управление без реостата, не требует дополнительной автоматической схемы управления. Снаружи кабель закрыт специальным утепленным кожухом, не выходящим за внешний габарит фланцев клапана.

Примыкание лопаток выполнено в форме лабиринтного уплотнения.

В качестве исполнительного механизма может использоваться электропривод («открыто-закрыто»), с пружинным возвратом плавного регулирования или двухпозиционные 220 В или 24 В).

Клапан также снабжен клеммной коробкой для подключения систем автоматики и сигнализации.

- для регулирования расхода приточного, рециркуляционного или вытяжного воздуха в системах канальной вентиляции и кондиционирования;
- имеет периметральный обогрев и защиту от обледенения лопаток;
- от стандартных воздушных клапанов отличается повышенной плотностью соприкосновения лопаток;
- отличается уменьшенным объемом протечек через клапан;
- специальная конструкция уменьшает теплопотери через створки клапана;
- обрабатываемый воздух не должен содержать твердые, волокнистые, клейкие или агрессивные примеси;
- комплектуется электроприводом и управляется дистанционно или с помощью рукоятки;
- рабочее давление до 1800 Па;
- допустимая температура перемещаемого воздуха от - 40° С до + 50° С.



Канал-Гермик-С-40-20-0

- утепленный воздушный клапан
- типоразмер (по прямоугольному присоединительному сечению В×Н)
- тип привода (0 - под привод; HD - ручной привод; или маркировка электропривода*)

ПРИМЕЧАНИЕ:

универсальная маркировка привода см. в разделе “Справочная информация”.

* См. стр. 306.

ТИПОРАЗМЕР	Размеры, мм				Количество лопаток	Мощность нагрева, кВт	Масса кг, не более
	Н	Н1	В	В1			
Канал-Гермик-С-40-20	215	285	400	485	2	0,047	8,5
Канал-Гермик-С-50-25	250	335	500	585	2	0,059	10,0
Канал-Гермик-С-50-30	315	385	500	585	3	0,062	11,0
Канал-Гермик-С-60-30	315	385	600	685	3	0,070	12,0
Канал-Гермик-С-60-35	350	435	600	685	3	0,074	14,0
Канал-Гермик-С-70-40	415	485	700	785	4	0,086	16,5
Канал-Гермик-С-80-50	515	585	800	885	5	0,101	21,0
Канал-Гермик-С-90-50	515	585	900	985	5	0,109	23,0
Канал-Гермик-С-100-50	515	585	1000	1085	5	0,117	25,0