

1. ОБЩИЕ СВЕДЕНИЯ.

1.1. Основные технические данные.

Крутящий момент (двигателя, пружины)	мин. 5 Нм
Размер оси заслонки	∅10—16 мм, □7- 11 мм
Рабочее напряжение	АС 230 В ± 10%
Частота	50 ... 60 Гц
Потребляемая мощность (вращение/удержание)	4.2 Вт / 2.5 Вт
Расчетная мощность	10.0 ВА
Вспомогательные переключатели	3(1.5) А, АС 230 В
Управляющий сигнал	2-х позиционный
Угол поворота	0°...90° (-5°...90° механически)
Время поворота (двигатель/ пружина)	50...70 сек / ≤ 20 сек
Уровень шума	макс. 45 дБ
Класс защиты	II (все изолировано)
Степень защиты корпуса	IP 54
Рабочая температура	-20°...+50° С
Температура хранения	-30°...+60° С
Влажность	5%...95% без конденсата
Соединительный кабель	1 м
Срок службы	60 000 циклов
Вес	2.0 кг
Соответствие стандартам	ГОСТ 16264.1-85

Изготовитель оставляет за собой право вносить изменения в конструкцию изделия без предварительного уведомления с целью улучшения его потребительских качеств.

2. КОМПЛЕКТ ПОСТАВКИ.

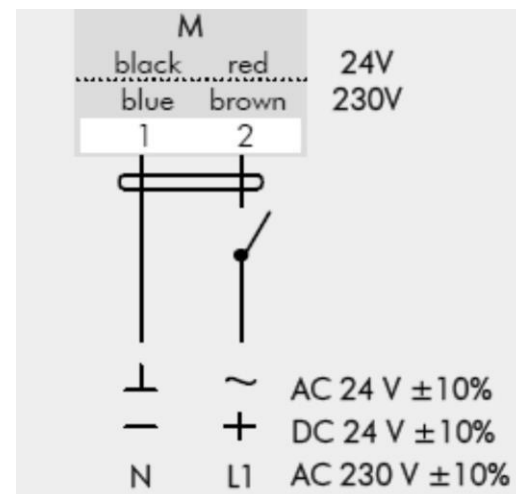
Электропривод – 1 шт., Комплект крепления привода – 1 шт., Упаковка – 1 комплект.

3. НАЗНАЧЕНИЕ.

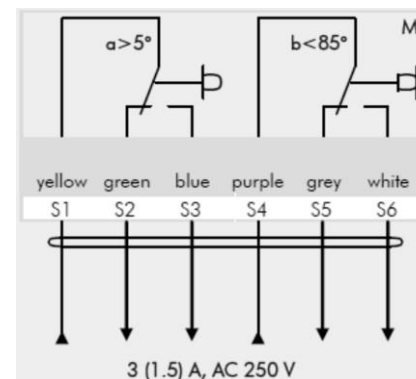
Изделие применяется: Для управления положением заслонки клапана систем HVAC.

4. СХЕМА ПОДКЛЮЧЕНИЯ:

2-х позиционная

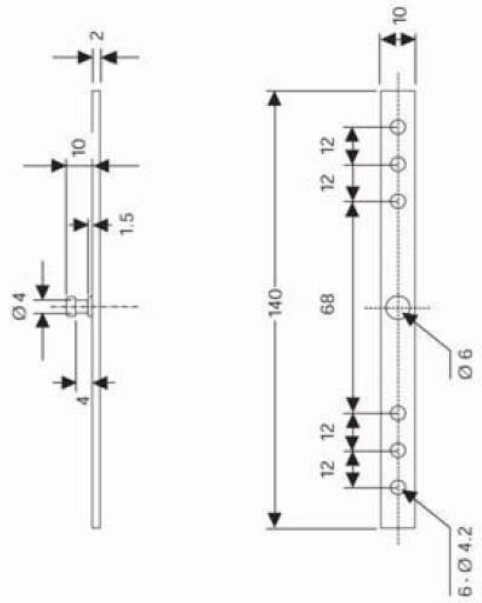
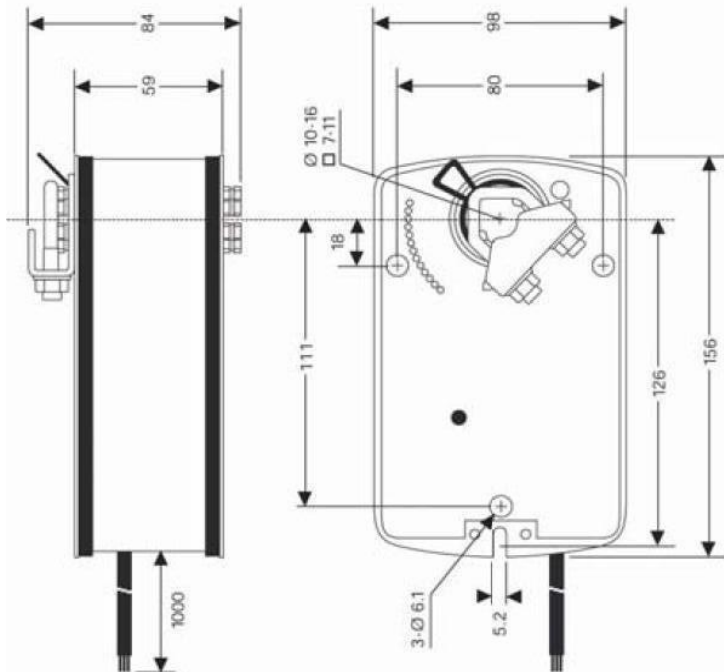


Вспомогательные переключатели:



Привод в положении 0°

5. Важно! Чрезмерное усилие при ручном управлении может привести к поломке механизма ручного стопа. Запрещено ручное управление приводом, когда пружина возвращает заслонку клапана.



**ПАСПОРТ НА ЭЛЕКТРОПРИВОД:
LF 230 В**