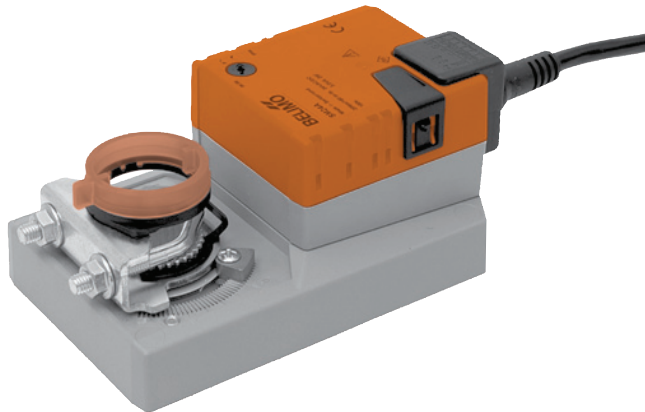


Электропривод для управления воздушными заслонками в системах вентиляции и кондиционирования воздуха зданий

- Для управления воздушными заслонками площадью approx. до 4 м²
- Крутящий момент 20 Нм
- Номинальное напряжение 24 В~/=
- Управление: открыто/закрыто или трехпозиционное
- Встроенный вспомогательный переключатель (для SM24A-S)


Технические данные

Электрические параметры	Номинальное напряжение	24 В~, 50/60 Гц 24 В=	
	Диапазон номинального напряжения	19,2 ... 28,8 В~/=	
	Расчетная мощность	4 ВА	
	Потребляемая мощность	Во время вращения	2 Вт
		В состоянии покоя	0,2 Вт
	Вспомогательный переключатель для SM24A-S	1 однополюсный, 1 мА...3(0,5) А, 250 В~ (настраивается 0 ... 100%)	
	Соединение	Питание / управление	Кабель 1 м, 3 × 0,75 мм ²
		Вспом. переключатель	Кабель 1 м, 3 × 0,75 мм ² (для SM24A-S)
	Функциональные данные	Крутящий момент (номинальный)	Мин. 20 Нм
		Направление вращения	Выбирается переключателем 0 (против час. стрелки) / 1 (по часов. стрелке)
Ручное управление		Редуктор выводится из зацепления при помощи кнопки с самовозвратом, ручная блокировка	
Угол поворота		Макс. 95°, ограничение с двух сторон при помощи настраиваемых механических упоров	
Время поворота		150 с / 90°	
Уровень шума		45 дБ	
Индикация положения		Механический указатель, съемный	
Безопасность		Класс защиты	III (для низких напряжений) / II для SM24A-S
	Степень защиты корпуса	IP54	
	Температура окружающей среды	-30 ... +50 °С	
	Температура хранения	-40 ... +80 °С	
	Влажность окружающей среды	95% отн., не конденсир. (EN 60730-1)	
	Техническое обслуживание	Не требуется	
Размеры / вес	Размеры	См. на след. стр.	
	Вес	1100 г SM24A 1200 г SM24A-S	

Замечания по безопасности


- Не разрешается применение электропривода в областях, выходящих за рамки, указанные в спецификации, особенно на воздушных судах.
- Устройство может быть вскрыто только на заводе-изготовителе. Оно не содержит частей, пригодных для ремонта или замены пользователем.
- Не разрешается удалять кабель из электропривода.
- При расчете крутящего момента необходимо учитывать данные изготовителя заслонки (площадь поперечного сечения, конструкцию, объект установки), а также условия воздушного потока.
- Устройство содержит электрические и электронные компоненты, в связи с чем недопустима утилизация вместе с бытовыми отходами. Необходимо соблюдать все действующие правила и инструкции, относящиеся к данной конкретной местности.

Особенности изделия

Простая установка непосредственно на вал заслонки	Простая установка непосредственно на вал заслонки при помощи универсального захвата, снабжается фиксатором, предотвращающим вращение корпуса электропривода.
Ручное управление	Возможно ручное управление при помощи кнопки с самовозвратом (при нажатой кнопке редуктор выводится из зацепления).
Настраиваемый угол поворота	Угол поворота настраивается при помощи механических упоров.
Высокая функциональная надежность	Электропривод защищен от перегрузки, не требует конечных выключателей и останавливается автоматически при достижении конечных положений.
Гибкая система сигнализации	Гибкая система сигнализации с настраиваемым вспомогательным переключателем (0...100%).

Приспособления и аксессуары

Электрические аксессуары	Вспомогательный переключатель S...A	- S..A
	Потенциометр обратной связи P..A: 140, 500, 1000, 2800, 5000, 10000 Ом	- P..A
Механические приспособления	Различные приспособления (захваты, удлинители вала и т.д.)	- Z..SM..A..

Электрическое подключение

Схема подключения

Примечание

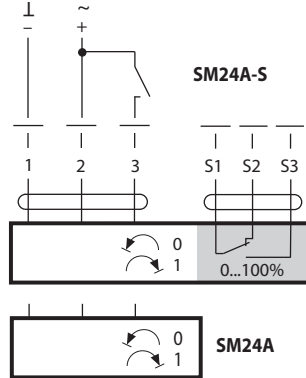
- Подключение через изолирующий трансформатор.
- Возможно параллельное подключение других электроприводов с учетом мощностей.



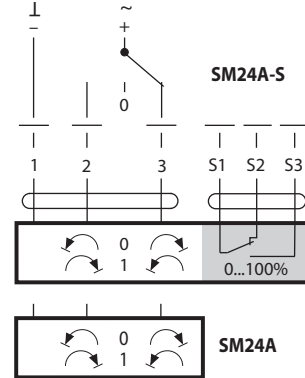
Направление вращения



Управление откр./закр.



3-позиционное управление



Цвета проводов:
 1 = черный
 2 = красный
 3 = белый
 S1 = фиолетовый
 S2 = красный
 S3 = белый

Настройка вспомогательных переключателей см. стр. 89

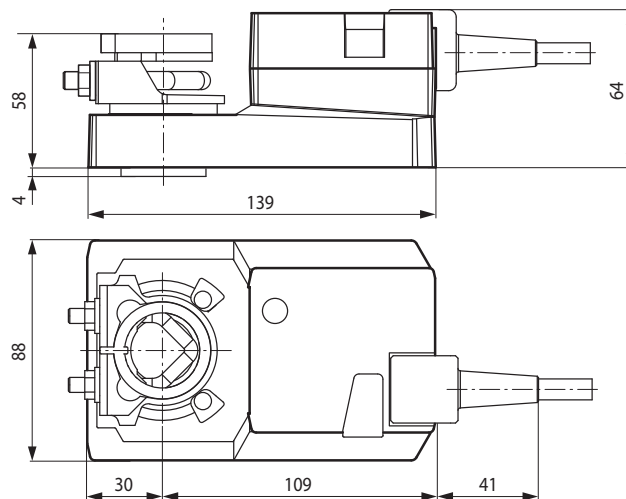
Габаритные размеры, мм

Чертежи с размерами

	Мин. 48
	Мин. 20

Вал заслонки

	10...20	≥10	≤20
CrNi (IN OX)	12...20	≥10	≤20

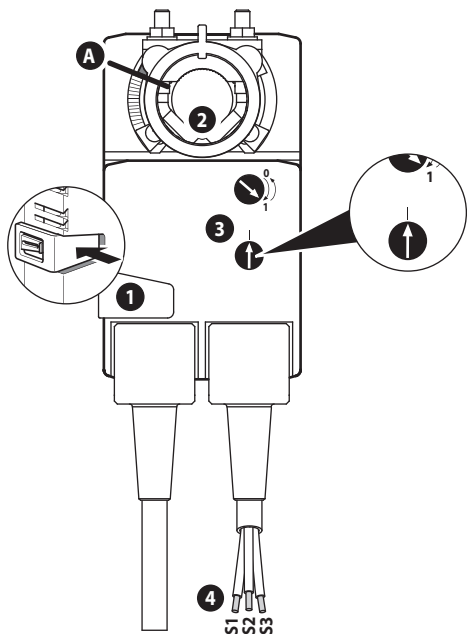


Дополнительные варианты моделей приводов

		SM24AP5	SM24A-TP	SM24A-S-TP
Тип управления	Откр./закр. (1-, 2-проводное), 3-позиционное	•	•	•
Питание	24 В ~/±	•	•	•
Встроенные вспомогательные переключатели	Безпотенциальные, настраиваются 0...100%			•
	1xEPU, 1 мА...3 (0,5)A, 250 В ~			•
Потенциометр обратной связи	Встроенный	•		
Время срабатывания	150 с постоянное	•	•	•
Подключение	Кабель PCV 1 м	•		
	Клеммы с защитой		•	•

Настройка встроенных вспомогательных переключателей приводов серии LM., NM., SM...

Настройка вспомогательного переключателя



Внимание! Любые настройки проводятся при отключенном питании.

1 Вывести привод в режим ручного управления

Удерживать кнопку в нажатом положении: Механический редуктор выведен из зацепления, возможно ручное управление.

2 Универсальный захват вала заслонки

Поворачивать универсальный захват до точки, где необходимо срабатывание вспомогательного переключателя **A**. Затем отпустить кнопку **1**.

3 Вспомогательный переключатель




Поворачивать поворотный регулятор пока стрелка не займет вертикальное положение.

4 Вспомогательный переключатель

Подключать нагрузку к контактам S1 + S2 или S1 + S3.

Если вспомогательный переключатель должен показывать противоположное положение – повернуть регулятор на 180°.

1

			
	10 ... 20	≥10	≤20
CrNi (INOX)	12 ... 20	≥10	≤20

2

3

4

9 Hm
CrNi (INOX) 15 Hm

≈1mm

5

65°

9 Hm
CrNi (INOX) 15 Hm

65°